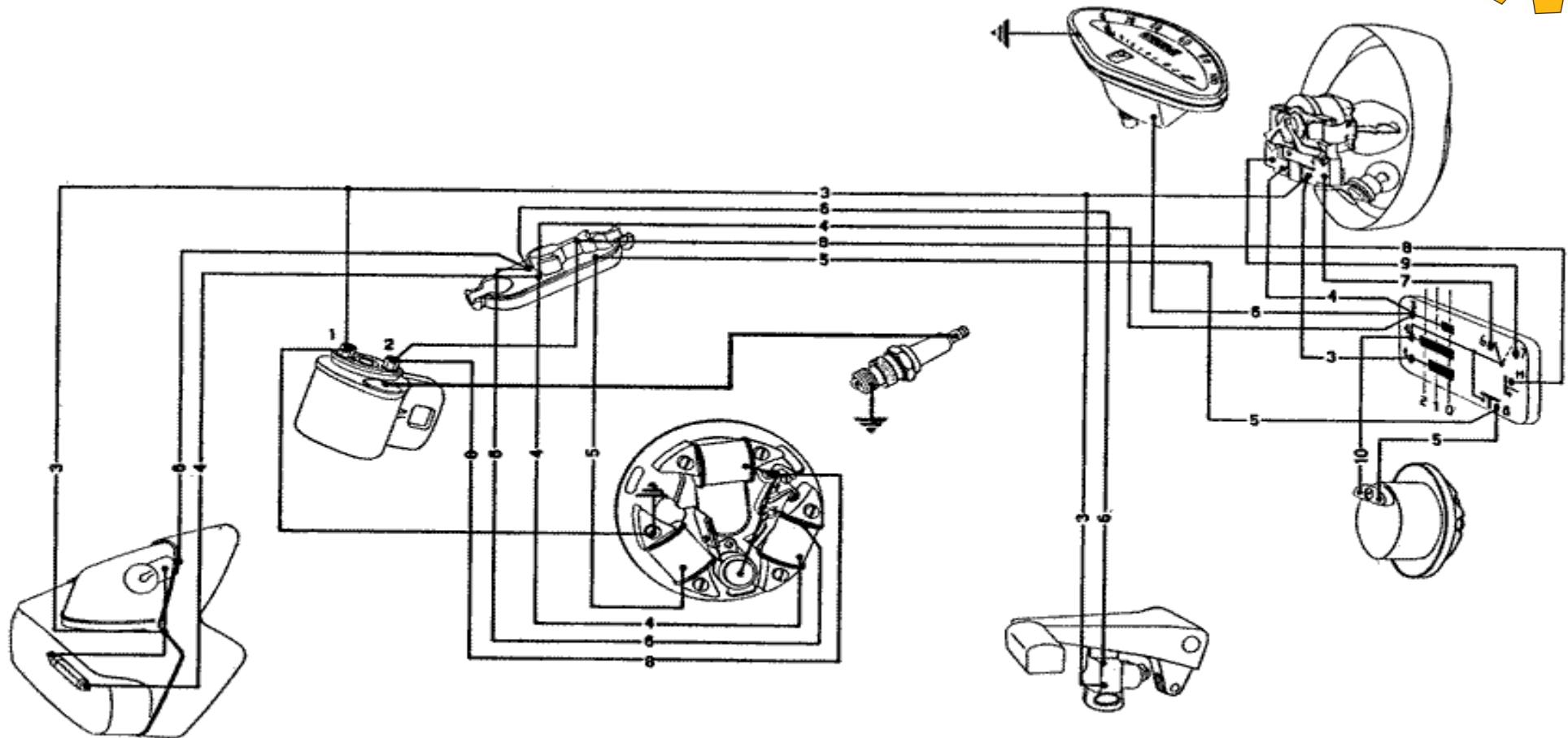


# Vespa 150GL Mod VLA1T

Ohne Batterie



1 - 2: Zündspulenklammern - 3: Schwarz - 5: Gelb - 5: Grün - 6: Blau - 7: Braun - 8: Rot - 9: Violett - 10: Weiß.

**Birnen:** 6 V - 25/25 W (Scheinwerfer); 6 V - 5 W (Vorderes Standlicht); 6 V - 5 W (Hinteres Standlicht); 6 V - 10 W (Stoplicht); 6 V - 0,6 W (Tachometerbeleuchtung).

**Anmerkung** - Die Vespa G. L. Mod. VLA 1 hat einen trapezoidalen Scheinwerfer und der Körper der Schlußleuchte hat eine andere Form als jene in der Abbildung illustrierte.