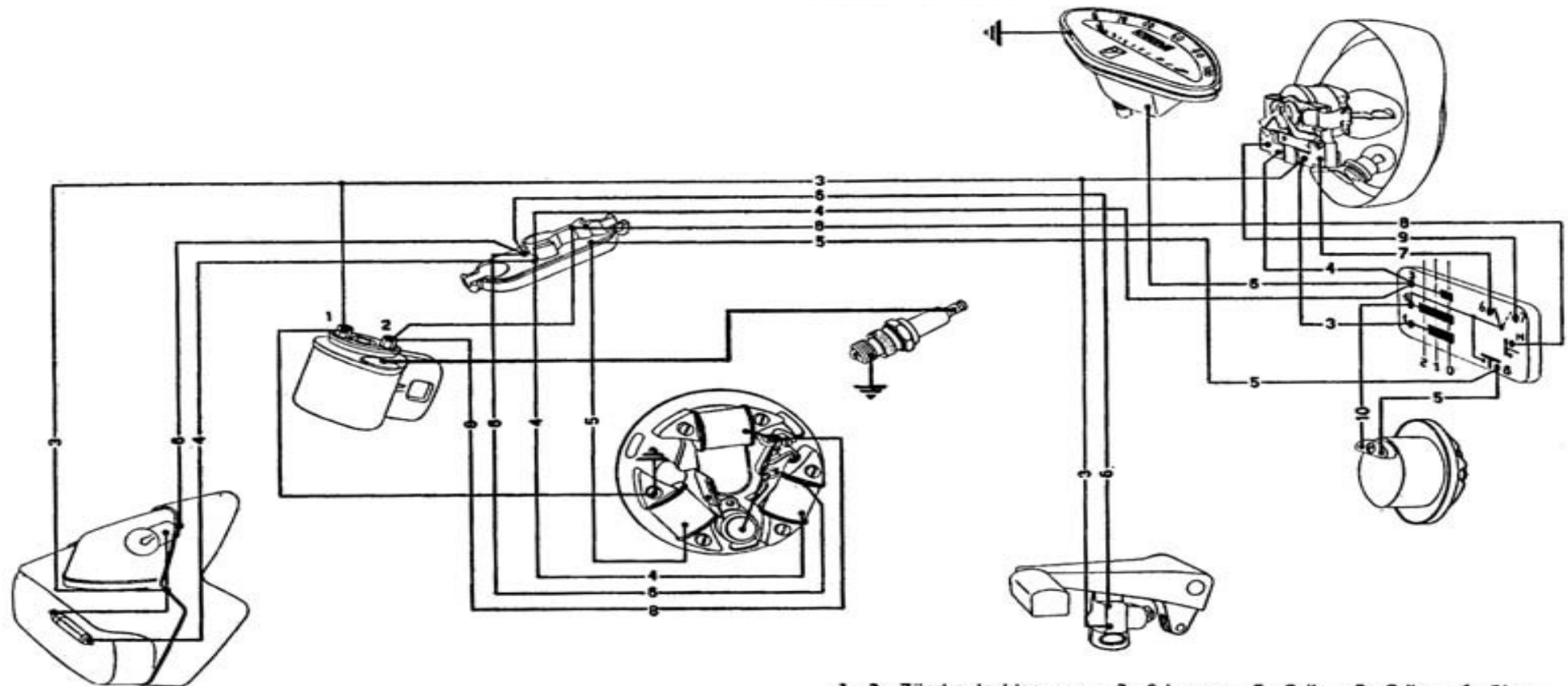


Vespa 160 Gs Mod.VSB1T

Ohne Batterie



1 - 2: Zündspulenklennen - 3: Schwarz - 5: Gelb - 5: Grün - 6: Blau - 7: Braun - 8: Rot - 9: Violett - 10: Weiß.

Birnen: 6 V - 25/25 W (Scheinwerfer); 6 V - 5 W (Vorderes Standlicht); 6V - 5 W (Hinteres Standlicht); 6V - 10 W (Stoplicht); 6V - 0,6 W (Tachometerbeleuchtung).