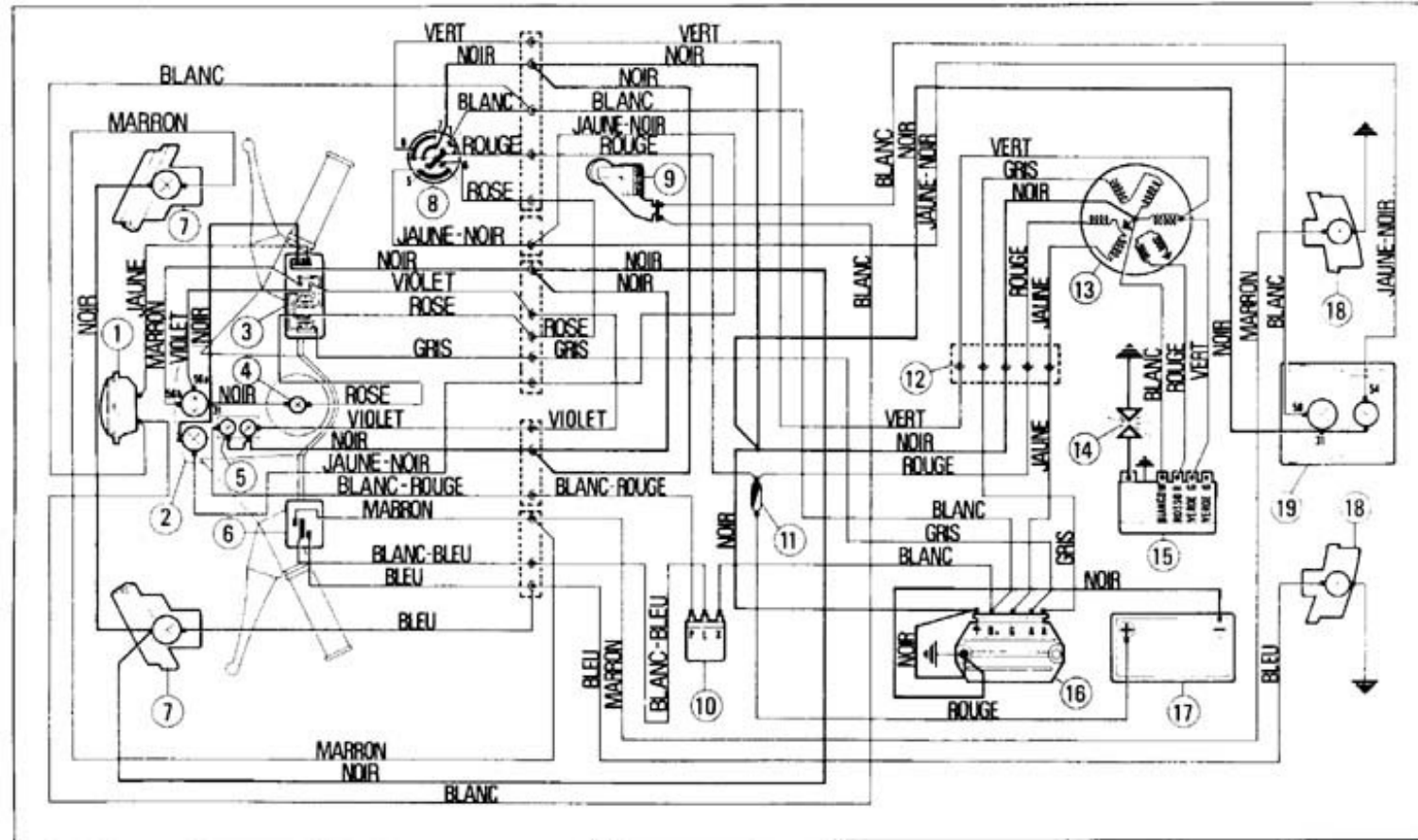




Vespa PK 125 S VMX5T

Vespa PK-Reihe 12 Volt mit Batterie, Blinkern und Bremslicht



1. Hupe – 2. Scheinwerfer (12V–5W Lampe für Begrenzungslicht u. 12V–25/25W Lampe für Fern- u. Abblendlicht – 3. Lichtumschalter – 4. Tachobeleuchtungslampe (12V–1.2W) – 5. Fernlichtanzeige u. Blinkeranzeige (12V–1.2W Lampen) – 6. Blinkerumschalter – 7. Blinker, vorne

(12V–10W Lampen) – 8. Komb. Zünd- u. Lenkschloß – 9. Bremslichtschalter – 10. Blinkgeber – 11. 8A Schmelzsicherung – 12. Klemmbrett am Magnetschwungrad – 13. Magnetzündergenerator – 14. Zündkerze – 15. Elektronik-Zentrale – 16. Spannungsregler – 17. 12V–5.5 Ah

Batterie – 18. Blinker, hinten (12V–10W Lampen) – 19. Heckleuchten (12V–5W Lampe für Begrenzungslicht u. 12V–10W Lampe für Bremslicht).