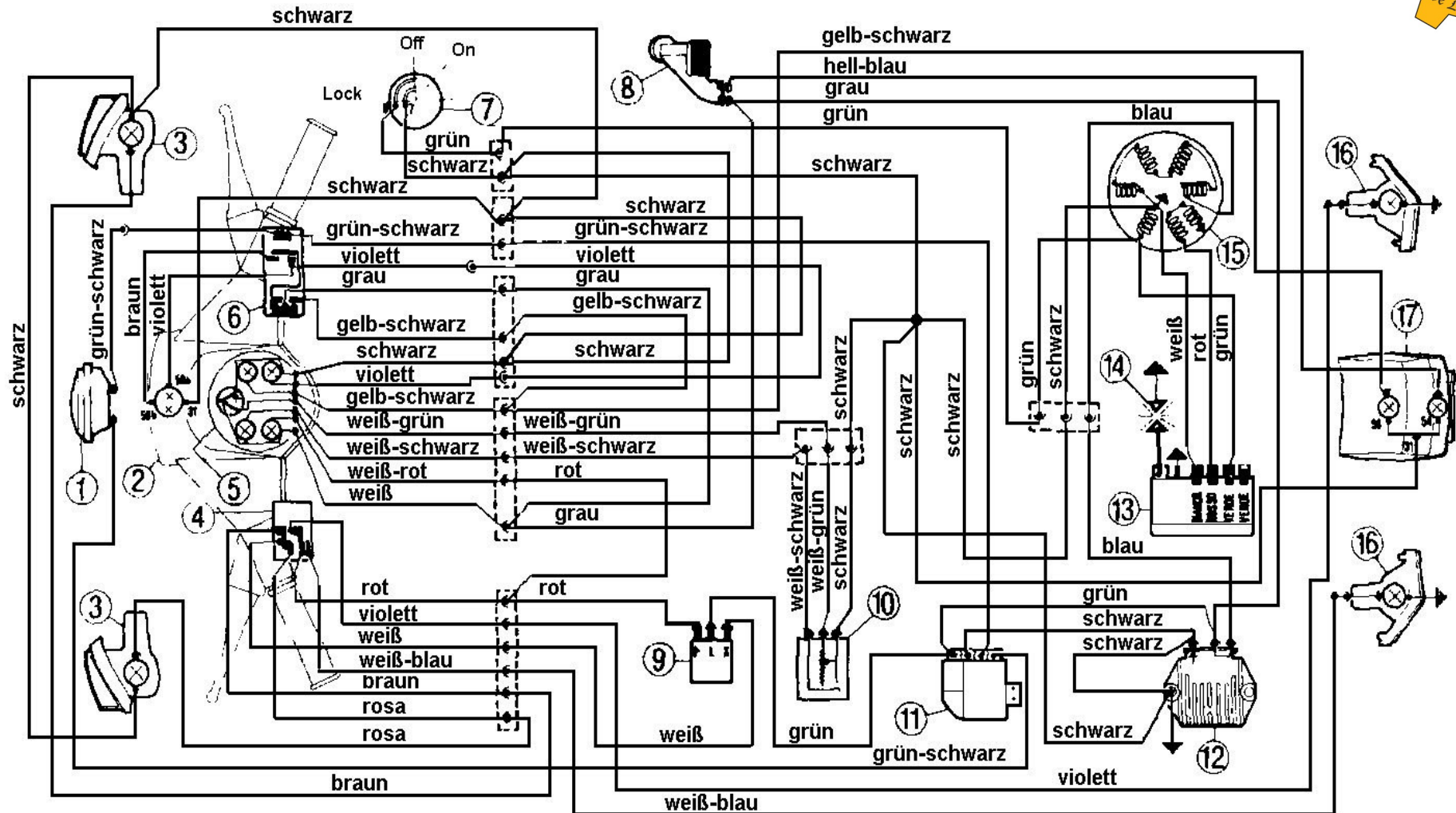




Vespa PK 50 XL, V5X3T

12 Volt mit Blinkern und Bremslicht



- 1 Hupe
- 2 Scheinwerfer Lampe 12V-35/35W
- 3 Blinkleuchte vorne Lampe 12V/10W
- 4 Kontrollleuchten 12v 1,2W
- 5 Blinklichtschalter

- 7 Lenk-/ Zündschloss
- 8 Bremslichtschalter
- 9 Blinkgeber
- 10 Benzistandsgeber
- 11 Gleichrichter Hupe

- 12 Elektron. Spannungsregler
- 13 Elektronikzentrale
- 14 Zündkerze
- 15 Schwunglicht-Magnetzündler
- 16 Blinkleuchte hinten 12V 5W

- 17 Schlußleuchte 12V 5W / Bremsleuchte 12v 10W