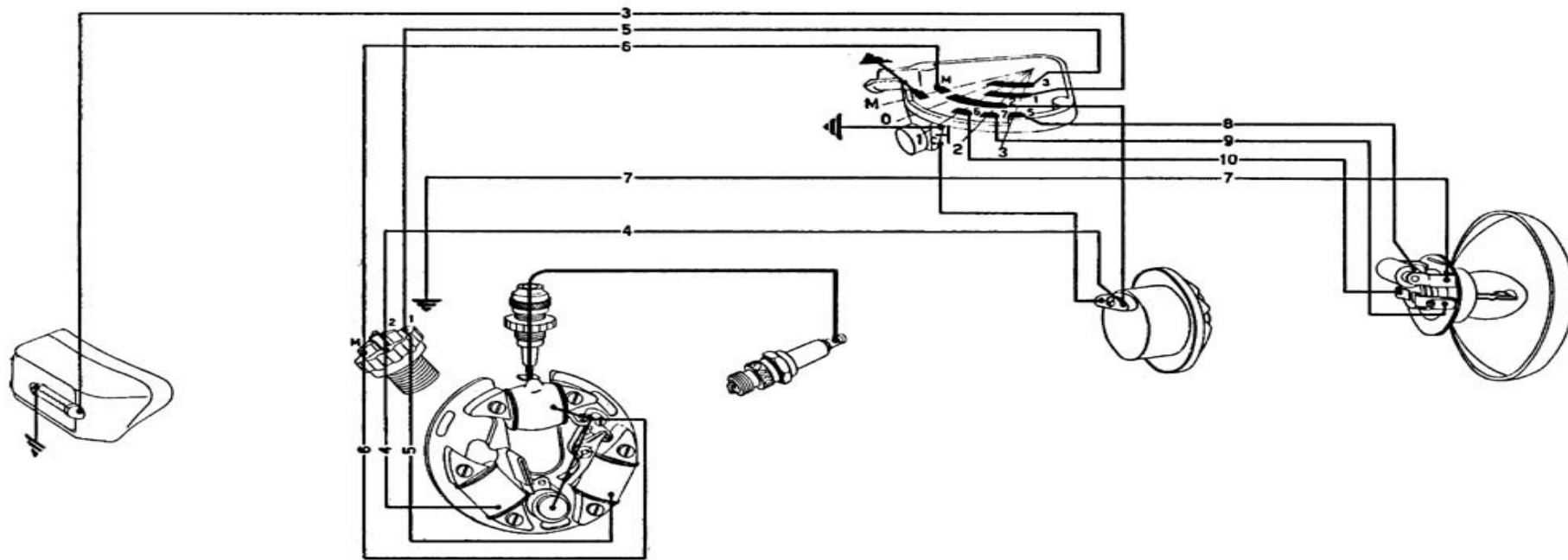


Vespa 150 Mod.VL1T



1 - 2: Niederspannungsklemmen - 3: Schwarz - 4: Gelb - 5: Grün - 6: Rot - 7: Weiß - 8: Rosa - 9: Violett - 10: Braun.

Birnen: 6V - 25/25 W (Scheinwerfer); 6V - 15 W (Vorderes Standlicht); 6V - 5 W (Hinteres Standlicht).

Anmerkung - Die Vespa Modelle 150 VL 1 sind mit äußerer Zündspule versehen. Die Fahrzeuge, die mit Stoplicht (6V - 3 W) ausgestattet sind, haben auf dem Schwungradmagnetzünder eine besondere Spule, um dasselbe mit Wechselstrom zu versehen (4. Spule für Bremsleuchte); der Stoplichtschalter befindet sich am äußersten Ende der Motortraverse.